

## RH1500 FOSSE SEPTIQUE RECTANGULAIRE 1500L

ART 1638

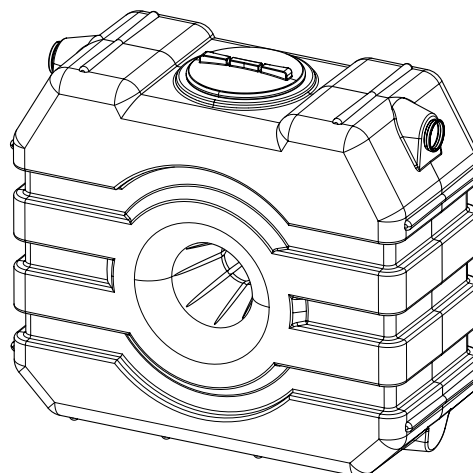
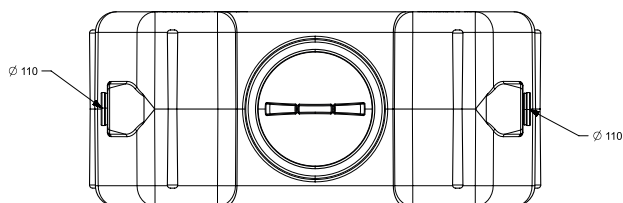
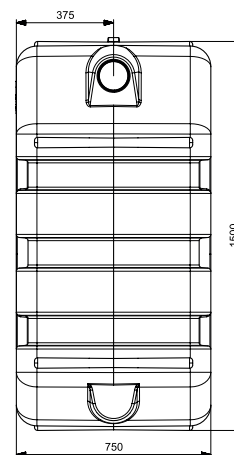
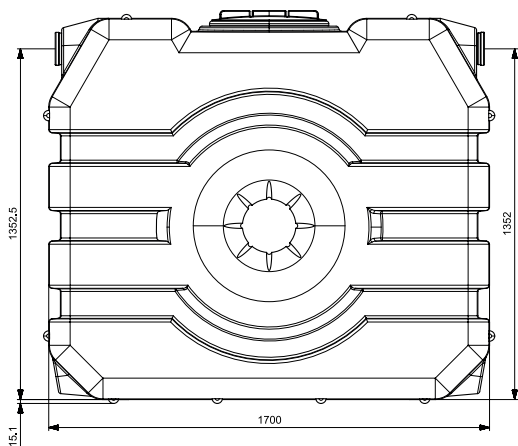
DIMENSIONS (LOxLAxH) (CM)	POIDS (KG)	VOLUME (L)	Ø ENTREE & SORTIE (MM)	Ø ACCES (MM)	MATERIEL	PLACEMENT
170x75x150	48	1500	Ø 110	Ø 500	PE (POLYETHYLÈNE)	SOUTERRAIN

### AVANTAGES

- Peut facilement passer une porte.
- Peut être utilisé comme réservoir d'eau de pluie et fosse septique

### EQUIPEMENT STANDARD

- Crochets de levage pour positionner la citerne plus facilement



## RH1500 FOSSE SEPTIQUE RECTANGULAIRE 1500L ART 1638

### MANCHE TÉLESCOPIQUE ÉTANCHE INCLUS

- Ce manche est mis en production et doit être commandé avec le réservoir

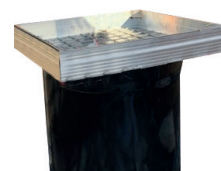
CODE	REF
6682	MANCHE TÉLESCOPIQUE 70CM Ø500 + couvercle + CAOUTCHOUC
6469	COUVERCLE PP Ø450 CHARGE DE CIRCULATION

CODE	REF
5667	COUVERCLE DE CHANTIER
6469	COUVERCLE PP Ø450 CHARGE DE CIRCULATION



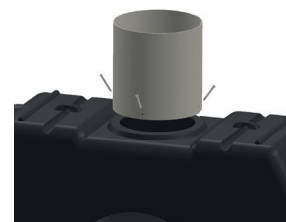
### REHAUSSE TELESCOPIQUE ETANCHE Ø500 70CM + COUVERTURE VOYELLE + CAOUTCHOUC

CODE	REF
8625	REHAUSSE TELESCOPIQUE ETANCHE Ø500 70CM + COUVERTURE VOYELLE + CAOUTCHOUC



### RÉHAUSSÉ EN PVC

CODE	REF
1347	RÉHAUSSÉ EN PVC ØK Ø500 30CM
1348	RÉHAUSSÉ EN PVC Ø500 50CM
1349	RÉHAUSSÉ EN PVC Ø500 100CM



### BIOSEPTIC ACTIVATOR 1KG

- Activateur biologique
- Démarrage biodégradation de fosses septiques
- Évite odeurs et engorgements

CODE	REF
7781	BIOSEPTIC ACTIVATOR



### BIOSEPTIC ENTRETIEN 1KG

- Accélérateur de biodégradation pour votre fosse septique
- Garantie une biodégradation optimale
- Évite odeurs et engorgements

CODE	REF
7782	BIOSEPTIC ENTRETIEN 1KG

